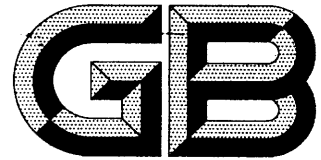


ICS 83.140.01
Y 28



中华人民共和国国家标准

GB/T 24454—2009

塑料垃圾袋

Plastic refuse sack

2009-10-15 发布

标准分享网 www.bzfxw.com 免费下载

2010-03-01 实施



中华人民共和国国家质量监督检验检疫总局
中国国家标准化管理委员会 发布

前 言

本标准由中国轻工业联合会提出。

本标准由全国塑料制品标准化技术委员会(SAC/TC 48)归口。

本标准起草单位:浙江华发生态科技有限公司、惠州俊豪塑料发展有限公司、深圳市万达杰塑料制品有限公司、深圳市正旺塑胶制品有限公司、深圳市佳发塑料制品有限公司、轻工业塑料加工应用研究所、国家塑料制品质量监督检验中心(北京)。

本标准主要起草人:翁云宣、沈华峰、丁炎君、陈家琪、陈倩、苏俊铭、魏文昌、张坚洪、郑洪标、王洪星。

塑料垃圾袋

1 范围

本标准规定了塑料垃圾袋的要求、试验方法、检验规则及标志、包装、运输、贮存。

本标准适用于以树脂为主要原料生产的薄膜、经热合或粘合等制袋工艺加工制得的塑料垃圾袋。

2 规范性引用文件

下列文件中的条款通过本标准的引用而成为本标准的条款。凡是注日期的引用文件,其随后所有的修改单(不包括勘误的内容)或修订版均不适用于本标准,然而,鼓励根据本标准达成协议的各方研究是否可使用这些文件的最新版本。凡是不注日期的引用文件,其最新版本适用于本标准。

GB/T 1040.3—2006 塑料 拉伸性能的测定 第3部分:薄膜和薄片的试验条件(ISO 527-3:1995, IDT)

GB/T 2828.1—2003 计数抽样检验程序 第1部分:按接收质量限(AQL)检索的逐批检验抽样计划(ISO 2859-1:1999, IDT)

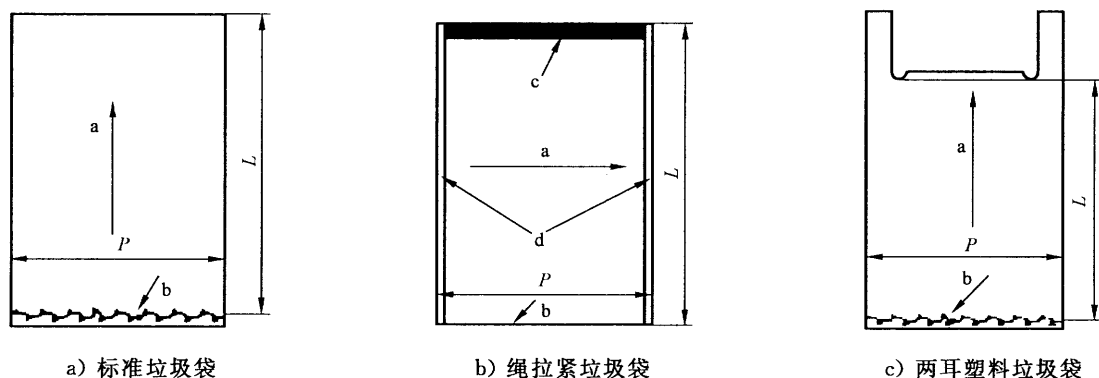
GB/T 2918—1998 塑料试样状态调节和试验的标准环境(idt ISO 291:1997)

GB/T 6672—2001 塑料薄膜与薄片厚度测定 机械测量法(idt ISO 4593:1993)

3 分类

按照用途,可以分为垃圾无分类收集垃圾袋和生活垃圾分类收集垃圾袋。

按照形状,垃圾袋可分为标准塑料垃圾袋、拉紧塑料垃圾袋、四耳塑料垃圾袋、两耳塑料垃圾袋和折叠塑料垃圾袋,各类垃圾袋示意简图见图1。



- a——纵向;
- b——袋底;
- c——拉紧处;
- d——密封边。

图1 塑料垃圾袋示意简图

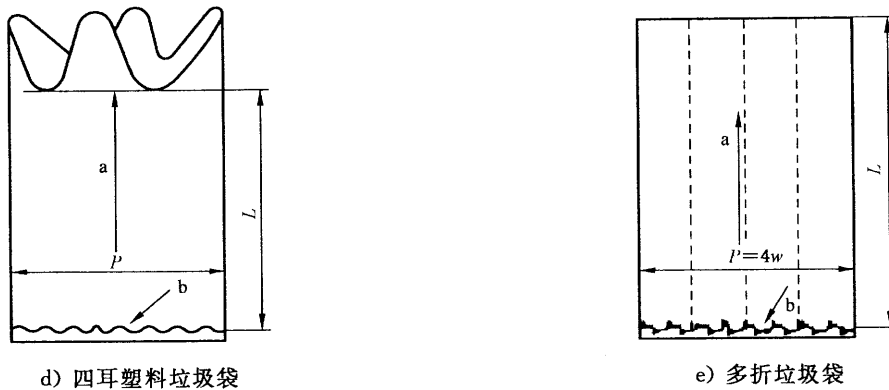


图 1 (续)

4 标识

标识由标记和安全警示性文字组成。

塑料垃圾袋的标记由垃圾袋名称、标准代号和顺序号、材质、规格尺寸(标称有效长度 L 、标称有效宽度 w 和标称厚度 e_0)、标称承重组成。

示例:标准垃圾袋 GB/T 24454>PE<600 mm×800 mm×0.030 mm 4 kg

“为了避免和防止窒息等危险,请远离婴幼儿!”

5 要求

5.1 尺寸偏差

5.1.1 厚度及偏差

塑料垃圾袋的厚度极限偏差及平均偏差应符合表 1 的规定。

表 1 厚度偏差

标称厚度(e_n)/mm	厚度极限偏差/mm	厚度平均偏差/%
$0.010 \leq e < 0.020$	± 0.005	± 15
$0.020 \leq e < 0.030$	± 0.006	± 10
$0.030 \leq e < 0.040$	± 0.008	± 9
$e \geq 0.040$	± 0.010	± 9

5.1.2 有效宽度偏差

塑料垃圾袋的有效宽度偏差应符合表 2 的规定。

表 2 宽度偏差

单位为毫米

标称有效宽度(P)	极限偏差
$P \leq 400$	+20 -0.025× P
$400 < P < 700$	+25 -0.025× P
$P \geq 700$	+30 -0.025× P

5.1.3 有效长度偏差

塑料垃圾袋的有效长度偏差应符合表 3 的规定。

表 3 长度偏差

单位为毫米

标称有效长度(L)	极限偏差
$L \leq 500$	+15 -0.025×L
$500 < L < 1\ 100$	+20 -0.025×L
$L \geq 1\ 100$	+25 -0.025×L

5.2 感官

5.2.1 异嗅

塑料垃圾袋不应有明显异嗅。

5.2.2 外观

袋膜应均匀、平整,不应存在有碍使用的气泡、穿孔。不应存在有碍使用的鱼眼僵块、丝纹、挂料线等瑕疵。

5.3 物理力学性能

5.3.1 抗渗漏性能

试验五个样品,五个样品均不应漏水。

5.3.2 跌落性能

30个垃圾袋样品试验后,不破裂样品数大于等于27个。

5.4 绳拉紧垃圾袋抗提性能

5.4.1 拉紧绳拉伸力

拉紧绳拉伸力应大于等于40 N。

5.4.2 提吊试验

10个垃圾袋样品试验后,不破裂样品数大于等于9个。

6 试验方法

6.1 取样

从塑料垃圾袋上取足够数量的试样进行试验。

6.2 试样状态调节和试验的环境

按 GB/T 2918—1998 中规定的标准环境(温度 $23\text{ }^{\circ}\text{C} \pm 2\text{ }^{\circ}\text{C}$,湿度 $50\% \pm 10\%$)进行,并在此条件下进行试验。状态调节时间应不小于4 h。

6.3 厚度偏差

将塑料垃圾袋打开,将其剖开后,单面铺开,用测厚仪测量单面薄膜厚度。按 GB/T 6672—2001 的规定进行测量,沿塑料垃圾袋的宽度方向均匀测量8点,将记录的数据按式(1)、式(2)计算厚度极限偏差和厚度平均偏差。塑料垃圾袋有压花或压纹时,应将压花或压纹平整地压平后测定压平处厚度。

$$\Delta e = e_{\min\text{或}\max} - e_0 \quad \dots\dots\dots(1)$$

式中:

Δe ——厚度极限偏差,单位为毫米(mm);

$e_{\min\text{或}\max}$ ——实测最小或最大厚度,单位为毫米(mm);

e_0 ——标称厚度,单位为毫米(mm)。

GB/T 24454—2009

$$\Delta\bar{e} = \frac{\bar{e} - e_0}{e_0} \times 100 \quad \dots\dots\dots(2)$$

式中:

- $\Delta\bar{e}$ ——厚度平均偏差,用%表示;
- \bar{e} ——平均厚度,单位为毫米(mm);
- e_0 ——标称厚度,单位为毫米(mm)。

6.4 有效宽度和长度偏差

将塑料垃圾袋平整地铺在水平面上(有折边时将折边打开),用刻度分度为1 mm的直尺,分别沿样品长度和宽度方向以相等间隔测量塑料袋有效使用面积内的宽度和长度,至少测量4次。

将记录的数据按式(3)计算宽度极限偏差:

$$\Delta P = P_{\min\text{或}\max} - P_0 \quad \dots\dots\dots(3)$$

式中:

- ΔP ——宽度极限偏差,单位为毫米(mm);
- $P_{\min\text{或}\max}$ ——实测最小或最大宽度,单位为毫米(mm);
- P_0 ——标称宽度,单位为毫米(mm)。

按式(4)计算长度极限偏差:

$$\Delta L = L_{\min\text{或}\max} - L_0 \quad \dots\dots\dots(4)$$

式中:

- ΔL ——长度极限偏差,单位为毫米(mm);
- $L_{\min\text{或}\max}$ ——实测最小或最大长度,单位为毫米(mm);
- L_0 ——标称长度,单位为毫米(mm)。

6.5 感官

6.5.1 外观

在自然光线下目测。

6.5.2 异嗅

在室内正常条件下进行。

6.6 抗渗漏性能试验

按表4盛装自来水后,捏紧垃圾袋口部进行悬挂(对本身粘带绳子的密封垃圾袋,不去掉绳子,直接进行此项试验),5 min内观察是否有泄漏。试验5个样品。

表4 抗渗漏性试验

垃圾袋尺寸	$P \leq 520 \text{ mm}$ 且 $L \leq 700 \text{ mm}$	$P > 520 \text{ mm}$ 或 $L > 700 \text{ mm}$
自来水	3 L 或三分之二袋容量	6 L 或三分之二袋容量

6.7 跌落试验

垃圾袋按照标称尺寸装入规定负荷后,从1.20 m±0.01 m处跌落至平整水泥地面。试验30个样品。

装入袋内的负荷是由棉布袋装入500 g低密度聚乙烯粒子,然后将棉布袋沿整个宽度方向离开口至少40 mm以上处缝勿封口。封口后的袋子尺寸应为(180±10)mm×(280±10)mm。

按照表5规定装入负荷袋后,逐渐压出垃圾袋样品内的空气,然后用适当的密封体系进行密封。当密封体系不是垃圾袋本身一部分的时候,则在离袋口100 mm处进行密封,对有效宽度P小于等于520 mm的垃圾袋样品或可从离口部50 mm处进行密封。

表 5 跌落试验负荷选择表

有效宽度(P)/mm	有效长度(L)/mm	装入垃圾袋的负荷袋数量/个	试验负荷/g
$P \leq 520$	$L \leq 600$	6	3 000
$520 < P \leq 600$	$600 < L \leq 800$	12	6 000
$600 < P \leq 700$	$800 < L \leq 900$	20	10 000
$P > 700$	$L > 900$	36	18 000

注：若长宽尺寸不能同时满足负荷表的规定，负荷应按照表中规定的较大负荷选取。

试验后用直径为 61 mm 和 38 mm 的球来试验袋子是否有破裂及裂口大小。当有效宽度 P 小于等于 520 mm 时，采用 38 mm 的球来观察。当有效宽度 P 大于等于 520 mm 时用 61 mm 的球来试验。如果球未通过裂口，则表示合格；如果通过，则表示不合格。

6.8 绳拉紧垃圾袋抗提性能

标准分享网 www.bzfxw.com 免费下载

6.8.1 拉紧绳拉伸力

直接以绳子为样条，按照 GB/T 1040.3—2006 进行，试验速度 500 mm/min。试验 10 个样品，结果取平均值。

6.8.2 提吊试验

按照表 6 装入负荷。封口后提吊拉紧绳(提吊的提钩示意图 2)，不应扭结，将负荷垃圾袋放置在设备上，如图 3，搁置垃圾袋平板应离地面有足够距离以保证垃圾袋在试验过程中不接触到地面(除垃圾袋破坏情况以外)。

将垃圾袋拉紧绳在保证无拉伸情况下悬挂上悬钩。

使平板瞬间脱落，让样品自由落下。

当出现以下情况时，判定提吊试验不合格。

- a) 拉紧绳从接合处脱离垃圾袋；
- b) 拉紧绳断裂或封合处破裂；
- c) 悬挂处断裂。

部分提吊试验不合格示例见图 4。

试验 10 个样品。

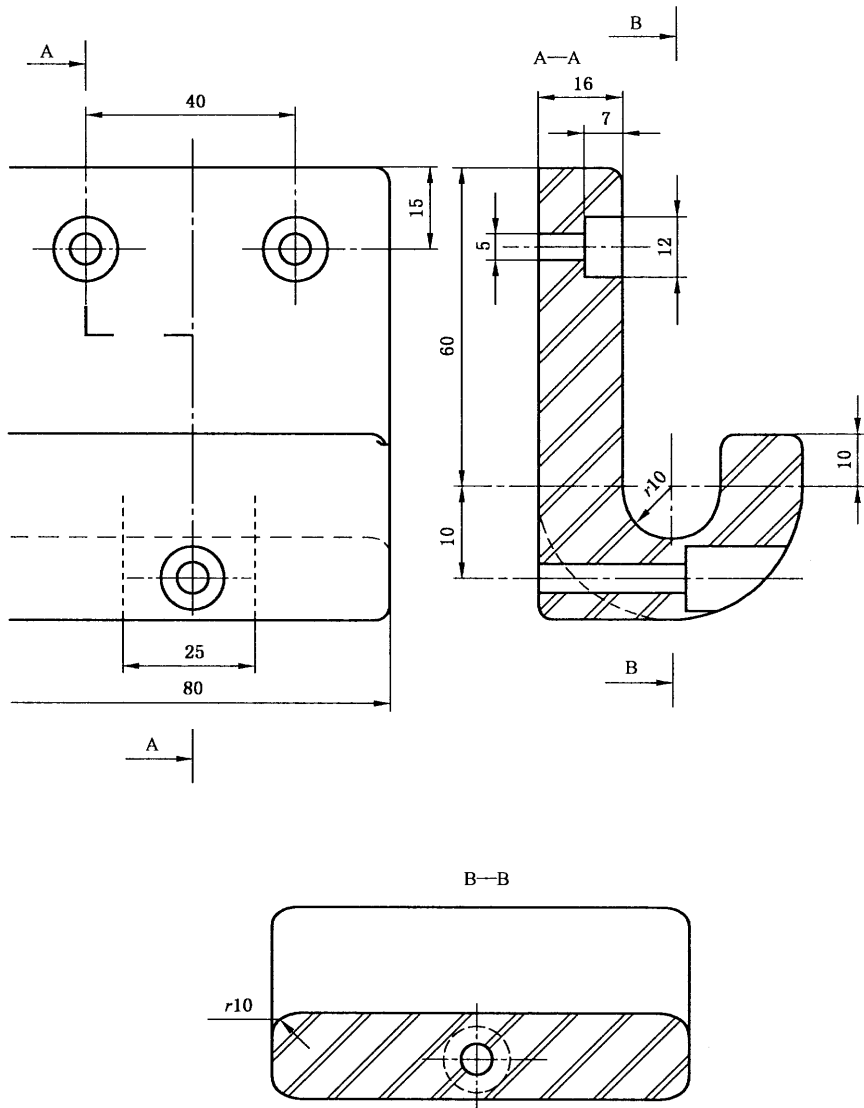
表 6 提吊试验负荷选择表

有效宽度(P)/mm	有效长度(L)/mm	装入垃圾袋的负荷袋数量/个	试验负荷/g
$P \leq 520$	$L \leq 600$	6	3 000
$520 < P \leq 600$	$600 < L \leq 800$	12	6 000
$600 < P \leq 700$	$800 < L \leq 900$	20	10 000
$P > 700$	$L > 900$	30	15 000

注：如 P 和 L 不同于表中尺寸时，取最高尺寸的袋数量。

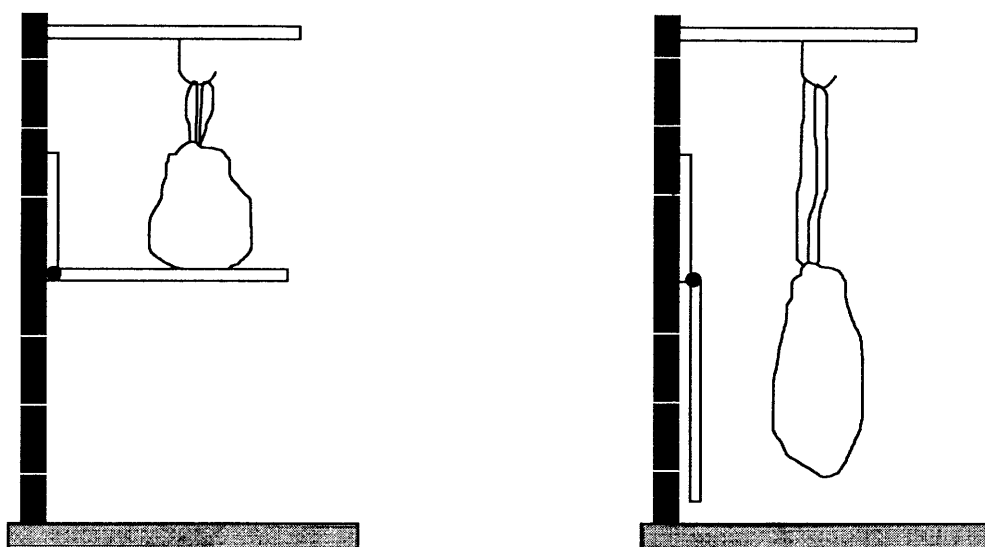
GB/T 24454—2009

单位为毫米



A——表示 A 剖面；
 B——表示 B 剖面；
 r——倒角半径。

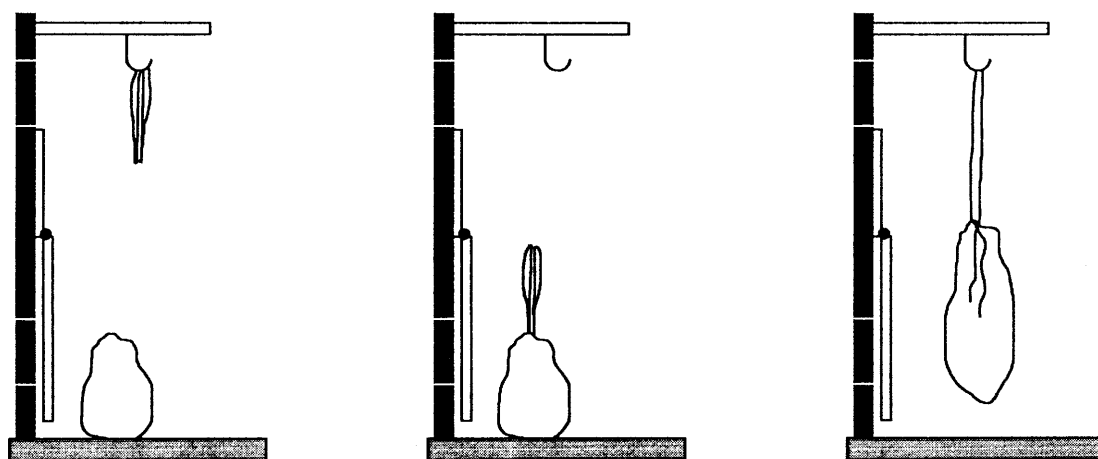
图 2 提钩示意图



a) 试验前样品未经拉伸

b) 试验后拉紧绳无断裂,袋子保持密封,试验合格。

图3 拉紧垃圾袋提吊试验合格示意图



a) 拉紧绳和袋脱离

b) 拉紧绳断裂

c) 拉紧绳一边断裂

图4 绳拉紧垃圾袋提吊试验不合格示意图

7 检验规则

7.1 组批

产品以批为单位进行验收。同一牌号原料、同一规格、同一配方、同一工艺连续生产的产品,以不超过5 t为一批。

7.2 检验分类

7.2.1 出厂检验

出厂检验项目为外观、尺寸偏差、跌落和抗渗漏性能。

7.2.2 型式检验

型式检验项目为要求中的全部项目,有下列情况之一时应进行型式检验:

- a) 新产品或老产品转厂生产的试制定型鉴定;
- b) 正式生产后,如结构、材料、工艺有较大改变时;
- c) 正常生产后,每年至少一次;
- d) 产品停产半年后,恢复生产时;

GB/T 24454—2009

- e) 出厂检验结果与上次型式检验有较大差异时；
- f) 国家质量监督检验机构提出进行型式检验要求时。

7.3 抽样方案

标准分享网 www.bzfxw.com 免费下载

7.3.1 外观、尺寸偏差

出厂检验执行 GB/T 2828.1—2003 的计数抽样程序。采用检验水平(IL)为一般检验水平 II、接收质量限(AQL)为 6.5 的二次正常抽样,其批量、样本量、判定数组见表 7。每一单位包装作为一样本单位,单位包装可以是箱、捆、包、个等。试验时从每一单位包装中随机取一个袋样品检验。

表 7 抽样方案

单位为单位包装

批 量	样 本	样本大小	累计样本大小	接收数 Ac	拒收数 Re
26~50	第一	5	5	0	2
	第二	5	10	1	2
51~90	第一	8	8	0	3
	第二	8	16	3	4
91~150	第一	13	13	1	3
	第二	13	26	4	5
151~280	第一	20	20	2	5
	第二	20	40	6	7
281~500	第一	32	32	3	6
	第二	32	64	9	10
501~1 200	第一	50	50	5	9
	第二	50	100	12	13
1 201~3 200	第一	80	80	7	11
	第二	80	160	18	19
≥3 201	第一	125	125	11	16
	第二	125	250	26	27

7.3.2 抗渗漏、跌落、绳拉紧垃圾袋抗提性能

从抽取的样本中随机取足够数量样品进行。

7.4 判定规则

7.4.1 合格项的判定

7.4.1.1 尺寸偏差、感官

尺寸偏差、感官样本单位的判定按 6.1、6.2、6.3 进行。

样本单位的检验结果若符合表 7 的规定,则判标识、尺寸偏差、感官合格。

7.4.1.2 抗渗漏、跌落、绳拉紧垃圾袋抗提性能

抗渗漏、跌落、绳拉紧垃圾袋抗提性能若有不合格项目时,在原批中抽取双倍样品分别对不合格项目进行复检,复检结果全部合格则判该项合格,否则判该项不合格。

7.4.2 合格批的判定

所有检验项目检验结果全部合格,则判该批合格。

8 标志、包装、运输、贮存

8.1 标志

包装盒、袋上均应标识有：

- a) 本标准编号；
- b) 产品名称；
- c) 产品数量；
- d) 规格尺寸,有效宽度×有效长度×标称厚度,单位毫米(mm)；
- e) 制造厂名；
- f) 生产日期和贮存期；
- g) 产品材质或种类；
- h) 附有质量检验合格证。

8.2 包装

日用塑料袋一般用塑料薄膜包装或纸箱包装,也可以供需双方协商确定。

对绳拉紧垃圾袋,拉紧绳与垃圾袋分体时,其包装箱中的数目不应少于所包装垃圾袋的数量。

8.3 运输

塑料垃圾袋在运输时应防止机械碰撞及日晒雨淋,在搬运过程中要保持外包装完好。

8.4 贮存

产品应放在通风、阴凉、干燥的库房内贮存,避免阳光曝晒及雨淋,并远离污染源、热源,防潮、防鼠、防虫。应根据塑料垃圾袋性能确定合理贮存期。

中 华 人 民 共 和 国
国 家 标 准
塑 料 垃 圾 袋
GB/T 24454—2009

*

中国标准出版社出版发行
北京复兴门外三里河北街16号
邮政编码:100045

网址 www.spc.net.cn

电话:68523946 68517548

中国标准出版社秦皇岛印刷厂印刷
各地新华书店经销

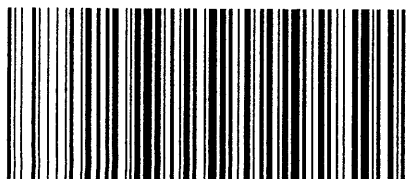
*

开本 880×1230 1/16 印张 1 字数 18 千字
2010年1月第一版 2010年1月第一次印刷

*

书号: 155066·1-39847 定价 18.00 元

如有印装差错 由本社发行中心调换
版权专有 侵权必究
举报电话:(010)68533533



GB/T 24454—2009

打印日期: 2010年3月26日 F047