



中华人民共和国包装行业标准

BB/T 0024—2004

运输包装用拉伸缠绕膜

Stretch wrap films for transport packaging

2004-01-09 发布

2004-06-01 实施



中华人民共和国国家发展和改革委员会 发布

中华人民共和国包装
行业标准
运输包装用拉伸缠绕膜
BB/T 0024—2004

*

中国标准出版社出版发行
北京复兴门外三里河北街16号
邮政编码:100045

网址 www.bzchs.com

电话:68523946 68517548

中国标准出版社秦皇岛印刷厂印刷
各地新华书店经销

*

开本 880×1230 1/16 印张 1 字数 23 千字
2004年5月第一版 2004年5月第一次印刷

*

书号: 155066·2-15704

如有印装差错 由本社发行中心调换
版权专有 侵权必究
举报电话:(010)68533533

前 言

本标准采用美国标准 ASTM D4649《拉伸缠绕膜选择与使用指南》。但本标准与 ASTM D4649 标准的适用范围有所不同。因此,在标准制定过程中去除了一些要求和检验项目,包括:摩擦系数、光泽度、表面张力、电绝缘特性、易燃性等。

本标准的附录 A、附录 B、附录 C、附录 D 均为规范性附录。

本标准由中国包装技术协会提出。

本标准由全国包装标准化技术委员会归口。

本标准主要起草单位:中国包装科研测试中心。

本标准参加起草单位:福州佳通第一塑料有限公司、南亚塑胶工业(重庆)有限公司、上海大智企业集团、华意新型塑料工业(苏州)有限公司、江阴龙奇包装材料有限公司。

本标准主要起草人:李华、邵忱、杨薇、李文祥、李志见、黄敬良、王川彬、林渊志、郭健、王丽蕊、谢明升、涂浓昌、刘明。

运输包装用拉伸缠绕膜

1 范围

本标准规定了运输包装用拉伸缠绕膜(以下简称缠绕膜)的产品分类、技术要求、试验方法、检验规则和标志、包装、运输和储存。

本标准适用于以聚烯烃塑料为主要原料生产的,用于非直接接触食品,运输包装用的拉伸缠绕膜。

2 规范性引用文件

下列文件中的条款通过本标准的引用而成为本标准的条款。凡是注日期的引用文件,其随后所有的修改单(不包括勘误的内容)或修订版均不适用于本标准,然而,鼓励根据本标准达成协议的各方研究是否可使用这些文件的最新版本。凡是不注日期的引用文件,其最新版本适用于本标准。

GB/T 191 包装储运图示标志

GB/T 1037—1988 塑料薄膜和片材透水蒸汽性试验方法

GB/T 2035 塑料术语及其定义

GB/T 2410—1980 透明塑料透光率和雾度试验方法

GB/T 2828.1 计数抽样检验程序 第1部分:按接收质量限(AQL)检索的逐批检验抽样计划

GB/T 2918 塑料试样状态调节和试验的标准环境

GB/T 4122 包装术语

GB/T 6672—2001 塑料薄膜和薄片厚度的测定机械测量法

GB/T 13022—1991 塑料薄膜拉伸性能试验方法

3 术语和定义

GB/T 2035 和 GB/T 4122 确立的以及下列术语和定义适用于本标准。

3.1

粘性

缠绕膜在拉伸或未拉伸状态下,两层膜之间的粘着性。

3.2

弹性恢复

缠绕膜在拉伸一定比例后保持该状态一定时间,释放后所恢复尺寸与原始尺寸的比值,以百分数来表示。

3.3

永久变形

缠绕膜在拉伸一定比例后,所增长长度与原始长度的比值,以百分数来表示。

3.4

F 力值

缠绕膜在预定伸长率下的最大拉伸力。

3.5

拉力保持

缠绕膜在拉伸一定比例后,保持该状态一定时间的拉伸力与 F 力值之比为拉力保持,以百分数来表示。

3.6

抗刺穿

用来表示缠绕膜抵抗针刺穿的能力。用刺穿过程中膜破裂时的力值和穿过时位移来表示。

4 产品分类

- 按照拉伸缠绕膜的缠绕方式,可分为手用缠绕膜和机用缠绕膜;
- 缠绕膜的生产加工方式,可分为流延缠绕膜和吹塑缠绕膜;
- 增粘的途径,可分为单面粘缠绕膜、双面粘缠绕膜、迁移性增粘缠绕膜和非迁移性增粘缠绕膜;
- 层区分,可分为单层缠绕膜和多层共挤缠绕膜;
- 颜色区分,可分为透明缠绕膜、彩色缠绕膜和不透明缠绕膜。

5 要求

5.1 尺寸及规格

缠绕膜标准宽度为 500 mm,厚度一般从 0.015 mm~0.050 mm 不等。每卷膜的质量,机用膜不超过 25 kg,手用膜不超过 5 kg。卷芯内径、卷芯长度应满足相应规格的需要。具体规格由供需双方根据需要协商确定。其允许偏差应符合表 1 规定。

表 1 尺寸及质量偏差

项 目	技 术 要 求
宽度偏差	±6 mm
厚度偏差	任一测量点的厚度不允许超过标称厚度的±15%; 平均测量厚度不允许超过标称厚度的±10%。
卷芯长度偏差	±3 mm
卷芯内径偏差	±2 mm
膜卷质量偏差	单卷膜质量偏差不允许超过标称质量的±5%; 5卷膜的平均质量不允许超过标称质量的±2%。

5.2 外观

外观应符合表 2 的要求。

表 2 外观要求

项 目	一 等 品		合 格 品	
	机 用	手 用	机 用	手 用
断头	不允许		不允许	允许有 1 个
气泡、穿孔、破裂	不允许		不允许	
僵块	不允许		不允许	
鱼眼/(个/m ²) >0.6 mm 0.3 mm~0.6 mm 分散度/[个/(10 cm×10 cm)]	不允许 ≤5 ≤2		不允许 ≤8 ≤5	
平整度	薄膜表面基本平整,允许有轻微的活褶,膜卷端面平整。		薄膜表面基本平整,允许有轻微的活褶,允许有少量膜边超出端面,但不得影响使用。	

5.3 物理机械性能

物理机械性能技术要求见表 3。

表 3 物理机械性能

项 目		技 术 要 求	
		机用	手用
拉断力/N	纵向	≥9.0	≥7.0
	横向	≥5.0	3.5~8.0
断裂伸长率/(%)	纵向	≥350	≥300
	横向	≥500	≥400
粘性/N	未拉伸	≥2.5	≥2.5
	拉伸 100%	≥2.0	≥2.0
流延膜	永久变形/(%)	<55	<20
	弹性恢复/(%)	≥45	≥80
	拉力保持/(%)	≥70	≥75
	F 力值/N	≥4.0	≥3.0
吹塑膜	永久变形/(%)	—	≤40
	弹性恢复/(%)	—	≥60
	拉力保持/(%)	—	≥70
	F 力值/N	—	≥5.0
抗刺穿	破裂力/N	≥12.0	≥10.0
	延伸量/mm	≥60	≥55
单位面积质量偏差/(%)		±15	
透光率/(%)		≥90	
雾度/(%)		≤2.0	
水蒸汽透过量/(g/m ² ·24 h)		≤18	
注 1: 透光率和雾度试验仅限于膜厚度在 0.030 mm 以下和透明无色的产品。			
注 2: 永久变形、弹性恢复、拉力保持和 F 力值试验技术指标是指手用 50%, 机用 100%。			

6 试验方法

6.1 样品的状态调节和试验的标准环境

样品的状态调节和试验的标准环境按 GB/T 2918 规定进行,在标准环境状态下样品预处理时间为 4 h 以上。试验环境条件温度为 23℃±1℃,相对湿度 50%±5%。

6.2 尺寸及规格

6.2.1 宽度

将薄膜展开,铺于平整、光滑、清洁的桌面上。等距离测量 10 次,修约至 1 mm,取平均值。

6.2.2 厚度

按 GB/T 6672 的规定进行。沿长度方向裁取 100 mm 的整幅试样,放置 30 min 后测 20 个点,读数准确至 0.001 mm,取算术平均值。

6.2.3 卷芯内径

用通用量具测量卷芯内径,读数准确至 1 mm,测量 3 个点后取算术平均值。

6.2.4 卷芯长度

用量具测量卷芯长度,读数准确至 1 mm。

6.2.5 膜卷质量

用台秤称量,计算结果修约至 0.1 kg。

6.3 外观检测

外观要求中的气泡、穿孔、破裂及平整度要求,面积为 1 m² 的试样,在自然光线下目测。

杂质、“鱼眼”和“僵块”的大小用 10 倍刻度放大镜进行检测,以最大长度计算,分散度用 10 cm×10 cm 的框板检查。

6.4 物理机械性能

6.4.1 拉断力和断裂伸长率

按 GB/T 13022—1991 规定采用 IV 型试样,宽度为 15 mm。试验样品应在解卷 1 m 后开始裁取,沿样品长度或宽度方向大约等间隔均匀裁取。不准用手接触试样表面,不准在试样上做标识,每一试样的内外两面均用一般书写纸进行分隔保护。并在分隔纸上标识试样的内外面及纵横向。

试验时,拉力试验机钳口距离 50 mm,标距 50 mm,试验速度 250 mm/min±25 mm/min。纵、横向各成一组,每组试样不少于 5 个,取平均值,精确到 0.1 N。

6.4.2 粘性

按照附录 A 的规定进行试验。

6.4.3 弹性恢复、永久变形和拉力保持

按照附录 B 的规定进行试验。

6.4.4 抗刺穿

按照附录 C 的规定进行试验。

6.4.5 单位面积质量

按照附录 D 的规定进行试验。

6.4.6 透光率和雾度

按 GB/T 2410 的规定进行试验。

试验样品应在解卷 1 m 后开始裁取,沿样品长度或宽度方向大约等间隔均匀裁取。不准用手接触试样表面,不准在试样上做标识,每一试样的内外两面均用一般书写纸进行分隔保护。并在分隔纸上标示试样的内外面。试验时,由外面向内面进行,测试 3 个试验样品,取算术平均值。透光率精确到整数位,雾度精确到小数点后一位。

6.4.7 水蒸汽透过量

按 GB/T 1037—1988 的规定进行试验。试验条件温度为 23℃±0.6℃,相对湿度 90%±2%。

7 检验规则

7.1 检验分类

7.1.1 出厂检验:按 5.1、5.2 条要求对产品规格尺寸、外观进行检验。

7.1.2 型式检验:当有下列情况之一时,应进行型式检验:

- a) 新产品投产的鉴定;
- b) 当结构、工艺、材料改变,可能影响产品性能时;
- c) 正常生产时,每半年进行一次检验;
- d) 产品长期停产后,恢复生产时;
- e) 质量监督机构或顾客提出进行型式检验的要求时。

型式检验按本标准第 5 章规定试验项目进行检验。

7.2 抽样

7.2.1 检验批

以采用相同原材料、相同工艺、相同结构生产的缠绕膜为一检验批,最大批量不超过 1 000 卷。

7.2.2 抽样方案

7.2.2.1 出厂检验

按 GB/T 2828.1 规定进行,采用特殊检查水平 S-3,合格质量水平 AQL=4.0,正常检查一次抽样方案。

7.2.2.2 型式检验

按照第 5 章的要求进行全部项目的检验。在每批产品中随机抽取 5 卷进行膜卷质量检验,然后在中随机抽取 1 卷进行第 5 章规定的其他项目检验。出现一项不合格则判定型式检验不合格。

7.3 判定规则

7.3.1 合格项判定

尺寸、规格和外观检验结果按 5.1、5.2 进行单项判定,若符合标准规定,则判定该样品尺寸、规格和外观单项合格。

物理机械性能检验结果分别按 5.3 中表 3 各项规定进行单项判定,单项符合表 3 中相应规定,则判定该样品单项合格。

7.3.2 合格批判定

7.3.2.1 出厂检验

出厂检验合格批判定见表 4。

表 4

批量/卷	样本量/卷	合格判定数/卷	不合格判定数/卷
≤150	5	0	1
151~500	8	1	2
501~1 000	13	1	2

7.3.2.2 型式检验

样本按 5.1、5.2、5.3 进行检验,全部合格,则判定该批产品合格;若尺寸、规格和外观出现不合格项,而物理机械性能全部合格,则加倍抽取样本进行尺寸、规格和外观检验,样本全部合格则判该批产品合格,若出现不合格项,则判定该批型式检验不合格。

8 标志、运输、贮存

8.1 标志

膜卷或包装上应有标签,标明产品名称、产品类别、生产日期、规格、制造商。每批产品应附产品合格证并标有批号、检验机构、检验员印章。

储运图示标志应符合 GB/T 191 的规定。

8.2 包装

外包装应使用瓦楞纸板箱,或者平板托盘。

8.3 运输

产品在运输过程中应注意防尘、防潮、防晒,在装卸过程中要轻起、轻放,勿受重压。并摆放整齐,防止机械碰伤。

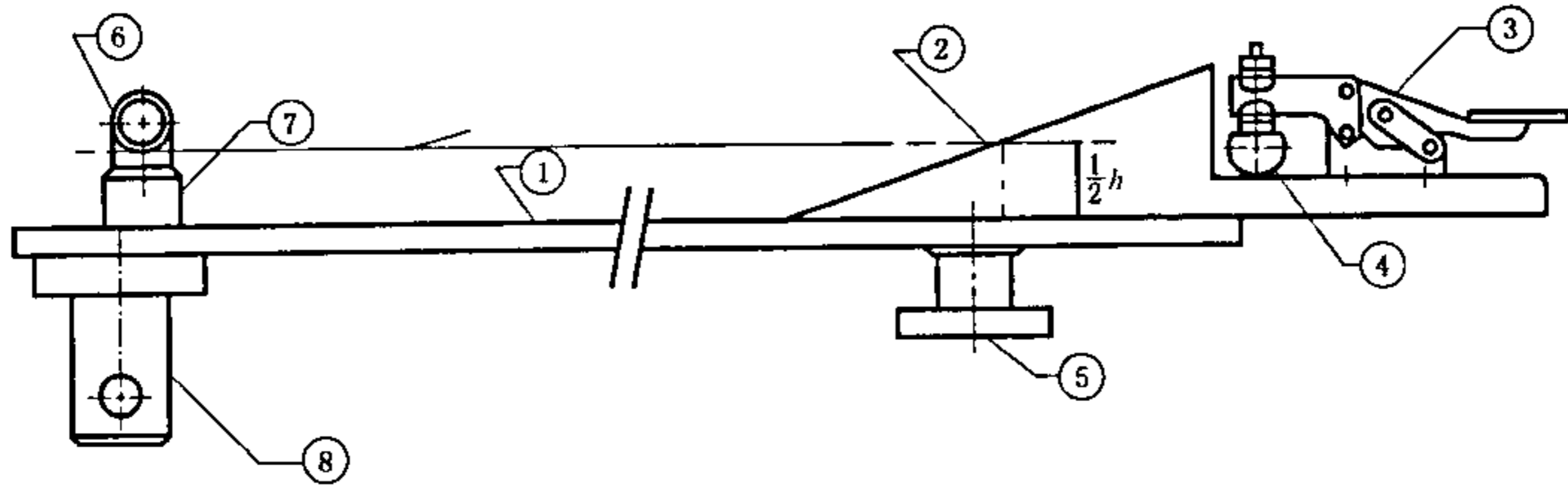
8.4 贮存

产品应贮存在清洁、阴凉、干燥的库房内,不能与有腐蚀性的化学物品和其他有害物质接触。距热源不少于 1 m。保质期一年。

附录 A
(规范性附录)
粘性试验方法

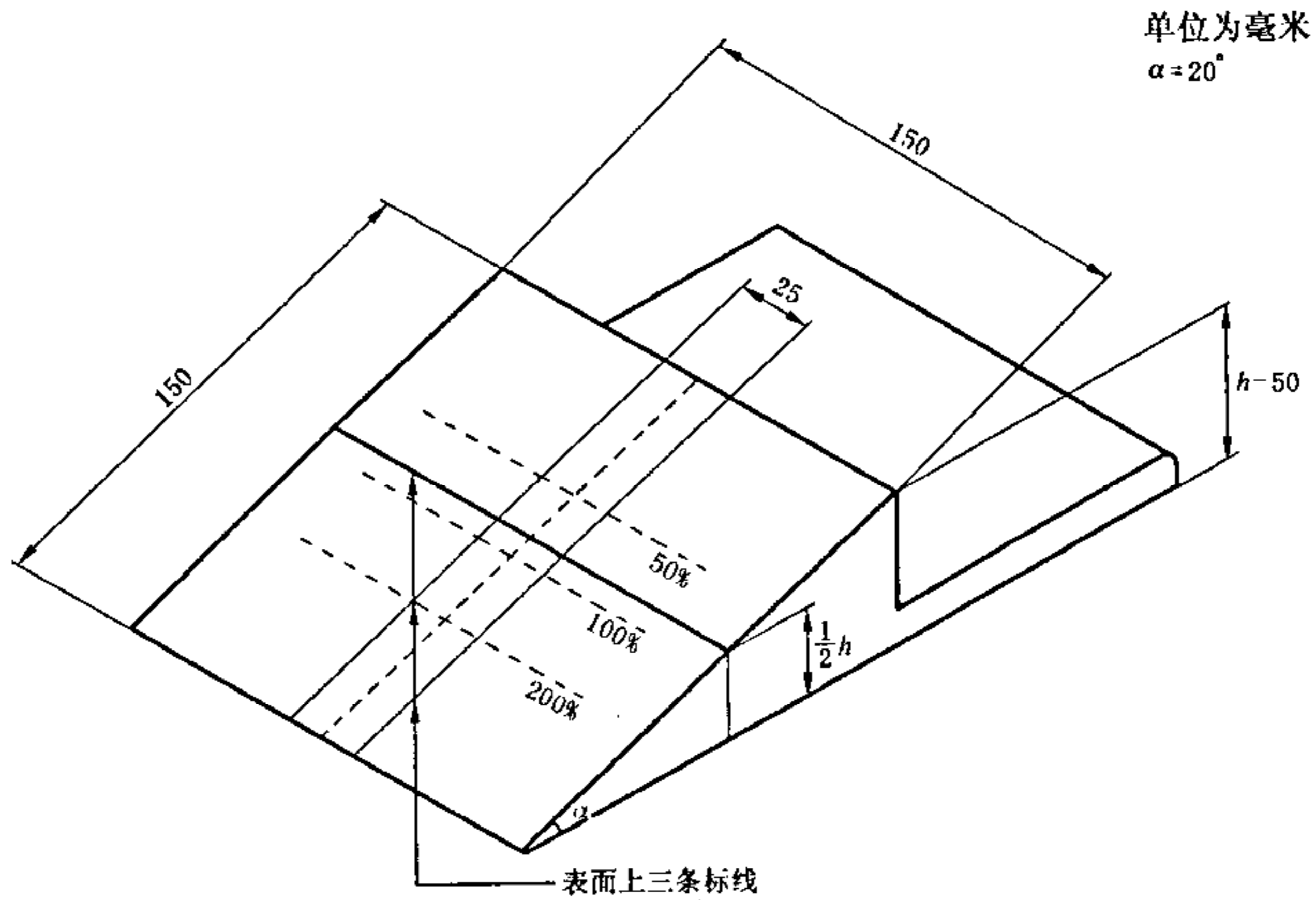
A.1 试验装置

粘性试验所使用的装置,应按照本标准定制。试验装置原理如图 A.1 所示。



- 1——底盘;
- 2——试验斜面;
- 3——固定装置;
- 4——压辊;
- 5——固定旋钮;
- 6——滑轮;
- 7——滑轮支架;
- 8——连接部件。

图 A.1 粘性试验装置示意图



单位为毫米
 $\alpha = 20^\circ$

图 A.2 试验斜面示意图

在试验斜面上应有三条标线,如图 A.2 所示,分别指示斜面的中线,以及斜面中间的 25 mm 宽度位置。

在试验斜面上还应有指示试样不同拉伸率的刻度线。刻度线距斜面顶边的距离分别为 0 mm、50 mm、75 mm 和 100 mm,分别对应的试样拉伸率为:未拉伸、拉伸 50%、拉伸 100% 和拉伸 200%。

A.2 试验样品制备

粘性的测试应在生产下机一周后开始。试验样品解卷 1 m 后开始取样。试样分别以 500 mm×125 mm(纵×横)、180 mm×25 mm(纵×横)两种为一组。每种拉伸条件下的试样数量应不少于 3 组。

试样裁取时不得用手接触试样表面,按纸-膜-纸的方式添加分隔纸,保证每一试样的内外两面均有分隔纸保护。并在分隔纸上标示试样的内外面。

在试样制备后 30 min 内,开始试验。

A.3 试验步骤

取一组试样,将 500 mm×125 mm 试样,纵向与斜面长度方向一致,按图 A.3 平铺并固定在试验斜面上,内面向下,按所需的拉伸倍率在斜面上找到相应的刻度标记,并按刻度在试样上标线。

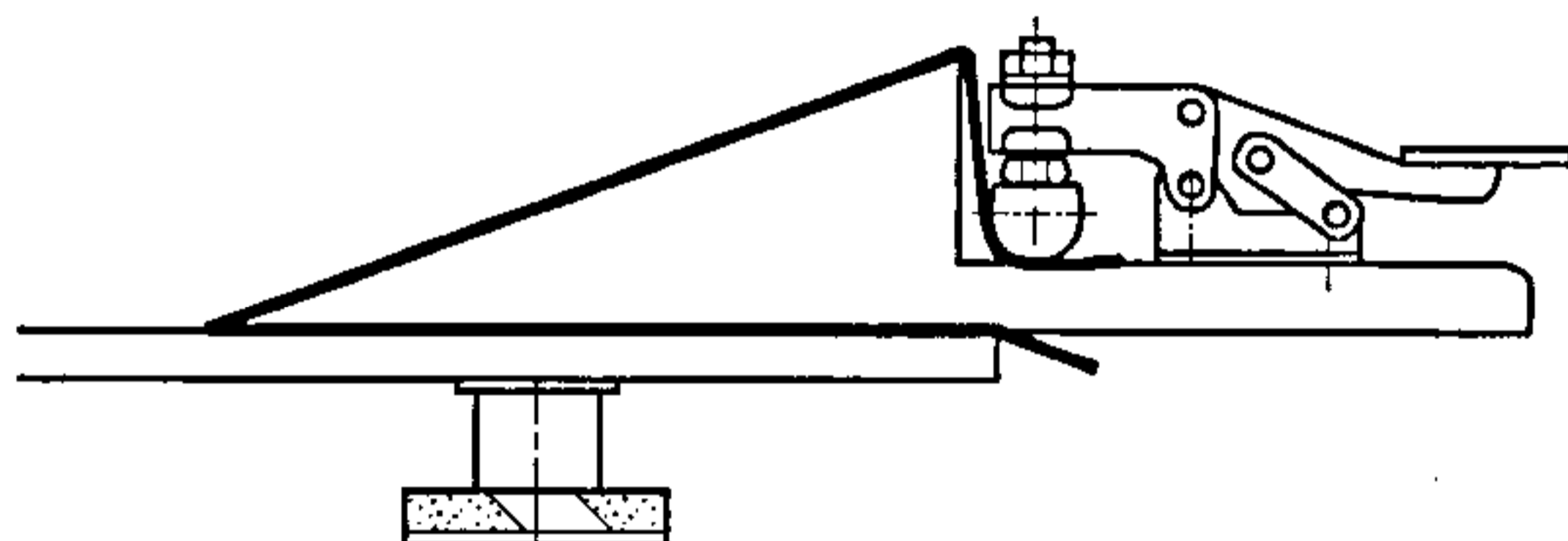


图 A.3 试样固定示意图

利用导杆均匀拉伸试样,使标线达到斜面的顶端,锁定试样。

将 180 mm×25 mm,纵向与斜面方向一致,试样的一端与斜面顶端对齐,平铺到已固定的试样上,内面向下,并用专用毛刷使两试样粘合平整;从斜面下端卷曲上层试样至斜面中线,并用夹具将卷曲部分夹牢。

以 125 mm/min±12.5 mm/min 的速度拉动夹具,直至两试样分离,记录分离过程中的最大力值,读数准确至 0.1 N。

A.4 试验结果处理

在同一种拉伸倍率下,试验数量不少于 3 组,取算术平均值,保留 0.1 N。

附录 B

(规范性附录)

拉伸缠绕膜纵向弹性恢复、永久变形和拉力保持试验方法

B.1 试验样品制备

在试验样品上取 5 个试样,试样宽度为 25 mm(以试验样品的横向为试样宽度),试样长度为 150 mm。

试样裁取时不得用手接触试样表面,按纸-膜-纸的方式添加分隔纸,保证每一试样的内外两面均有分隔纸保护。并在分隔纸上标示试样的内外面。

试样边缘平滑无缺口,可用低倍放大镜检查,舍去边缘有缺欠的试样。

B.2 试验步骤

B.2.1 在每个试样纵向上测量 5 个点的厚度,并取其算术平均值,厚度准确至 0.001 mm。

B.2.2 将拉伸试验机钳口距离调整为 125 mm,使 5 个试样分别置于试验机的两夹具中,试样纵轴与上下夹具的中心线相重合。

B.2.3 试验速度为 125 mm/min±12.5 mm/min。

B.2.4 将试样拉伸至预定的伸长率(50%、100%、150%、200%四种)等待 60 s±2 s。

B.2.5 试验机按原速度放松试样至原始位置,等待 180 s±2 s。

B.2.6 试验机重新拉伸试样至预定伸长率位置。

试验机绘图仪记录试验曲线(如图 B.1 所示):

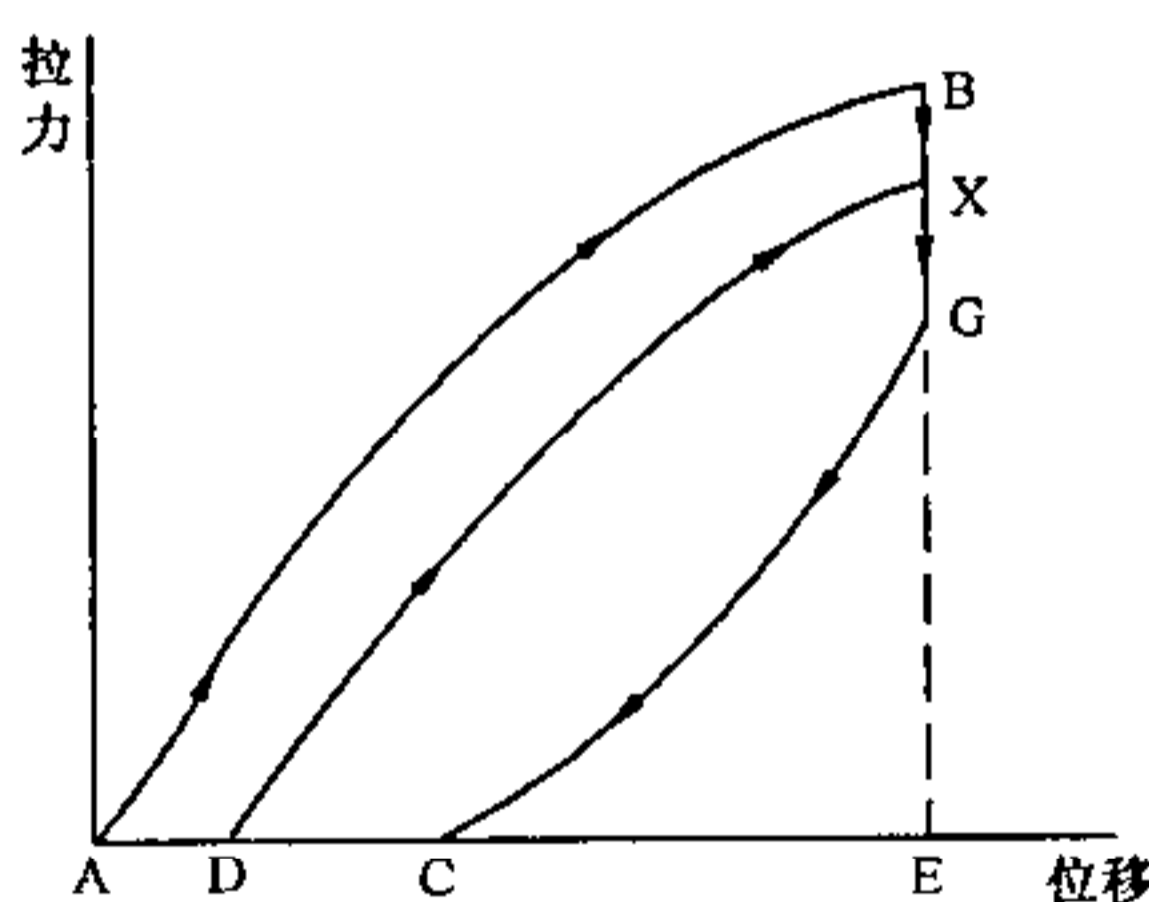


图 B.1 试验绘制曲线

B.2.7 计算表示方法:

按图 B.1 所示,按式(B.1)、式(B.2)、式(B.3)计算:

$$\text{永久变形}(\%) = \frac{AD}{AE} \times 100 \quad \dots\dots\dots(1)$$

$$\text{弹性恢复}(\%) = \frac{DE}{AE} \times 100 \quad \dots\dots\dots(2)$$

$$\text{拉力保持}(\%) = \frac{GE}{BE} \times 100 \quad \dots\dots\dots(3)$$

式中:

AD——永久变形量,单位为毫米(mm);

DE——弹性恢复量,单位为毫米(mm);

AE——总伸长量,单位为毫米(mm);

GE——拉力保持力,单位为牛顿(N);

BE——在预定伸长率下的最大拉伸力,单位为牛顿(N)。

B.3 试验结果处理

B.3.1 5个试样结果取平均值,F力值修约至0.1 N,永久变形量、弹性恢复量、拉力保持的值数字修约到整数位。

B.3.2 预定伸长率可选择50%、100%、150%、200%四种。此试验手用缠绕膜做50%,机用缠绕膜做100%。其他项可根据用户要求协商而定。另外在判定时弹性恢复和永久变形只选一项。

附录 C
(规范性附录)

拉伸缠绕膜抗刺穿性能试验方法

C.1 试验装置

试验装置见图 C.1、图 C.2:

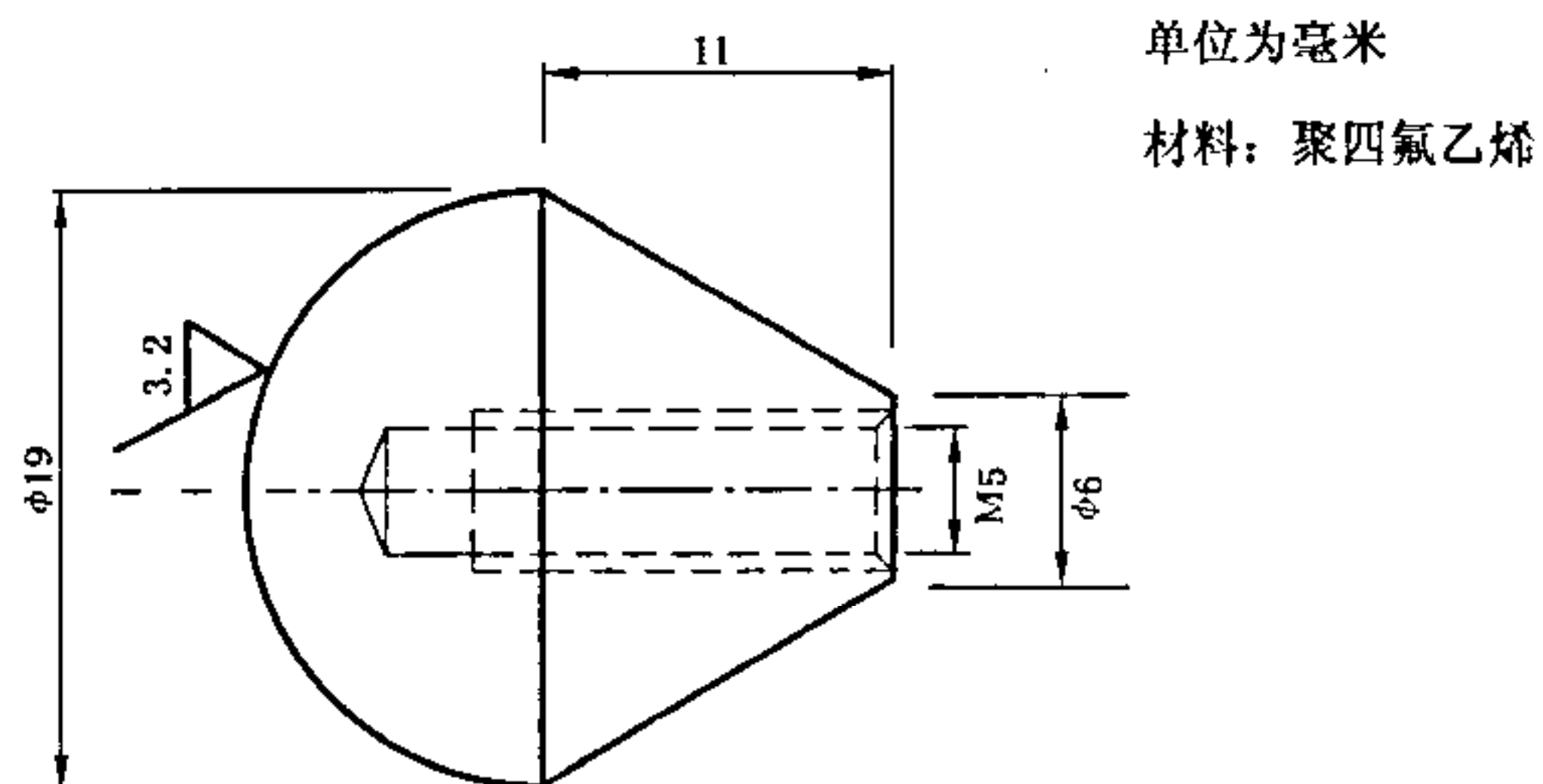


图 C.1 针头

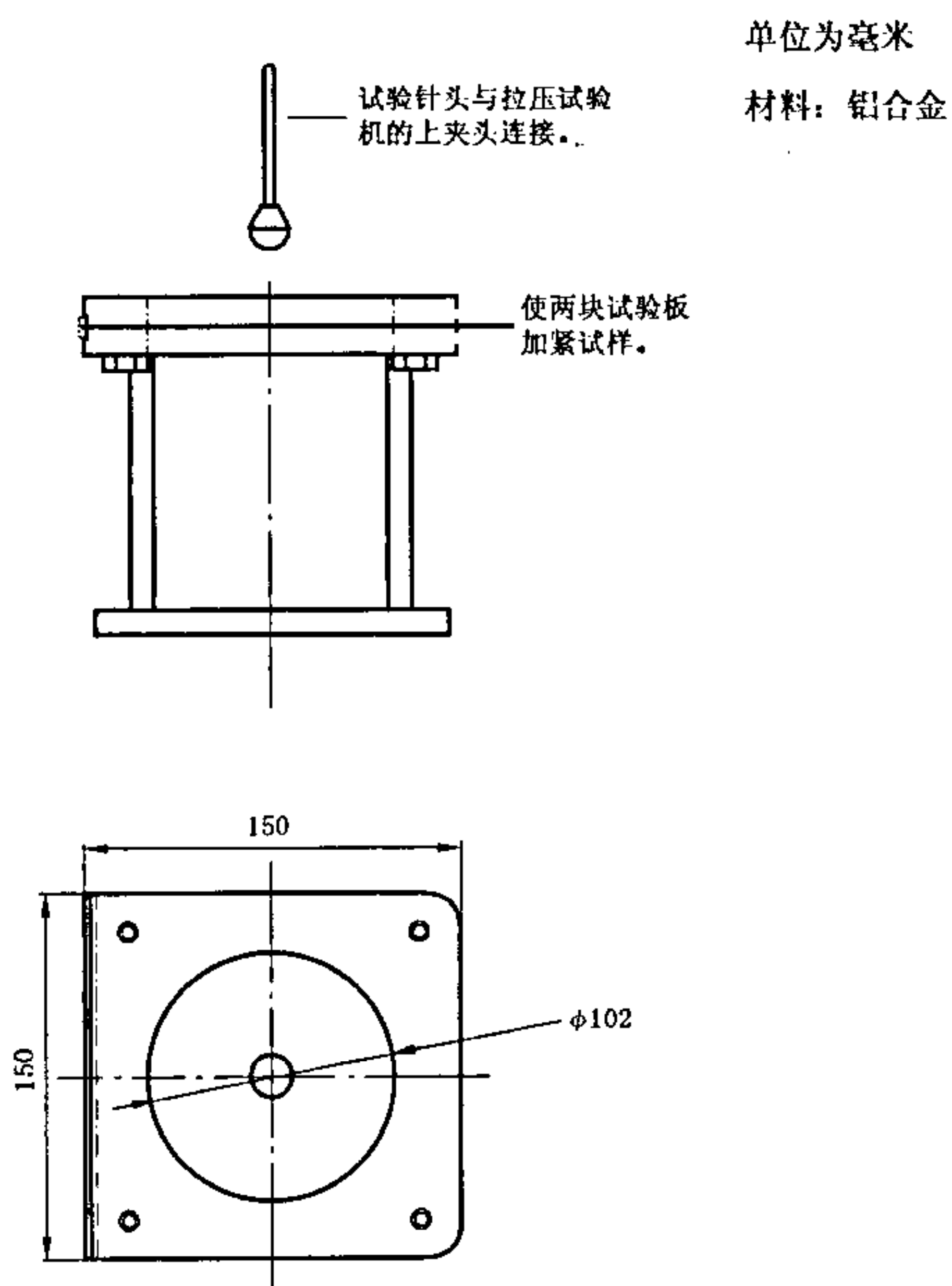


图 C.2 抗刺穿性能试验装置示意图

C.2 试验步骤

C.2.1 取样:至少5个试样。尺寸为180 mm×180 mm。

C.2.2 校准试验仪器,选择适当的传感器。固定夹具卡钳,使其中心点与刺针处于同一轴线上。将试样置于卡钳内,将刺针与试样表面处于零接触状态。启动仪器将刺针以250 mm/min±12.5 mm/min的速度进行试验。试验将在刺针完全穿过薄膜时停止。若薄膜在其他位置破裂时,则该试样作废。

C.2.3 记录试样的破裂力(N)和破裂时的延伸量(mm)。

C.3 试验结果处理

C.3.1 破裂力:取平均值,数字修约至0.1 N。

C.3.2 延伸量:取平均值,数字修约至整数位。

附录 D

(规范性附录)

拉伸缠绕膜单位面积质量试验方法

D.1 试样步骤

在样品中的其中一卷中裁取试样即可。解卷速度适当,薄膜不能有被拉伸现象。去掉膜卷最外两层后在膜卷宽度的基础上取试样长度;制备3个试样。试样裁取时不得用手接触试样表面,保证每一试样的内外两面均有分隔纸保护。

——首先将膜卷打开使膜平铺于平整、光滑、清洁并垫有保护纸的桌面上;

——在宽度的垂直方向截取一定的长度,确保所得试样的质量大于1 g;

——称量试样的质量,精确到0.001 g。

D.2 试验结果处理

D.2.1 测试3个试样取算术平均值,数字修约到整数位;单位为g/m²。

D.2.2 若判定时以平均值为基准计算每一试样的偏差。

参 考 文 献

- [1] ASTM D 4321—1999 塑料膜包装容量(单位质量的面积)的试验方法标准。
 - [2] ASTM D 5458—1995 拉伸缠绕膜粘性试验方法标准。
 - [3] ASTM D 5459—1995 拉伸缠绕膜机向弹性恢复、永久变形和拉力保持试验方法标准。
 - [4] ASTM D 5748—1995 拉伸缠绕膜的抗刺穿试验方法标准。
-



BB/T 0024—2004

版权专有 侵权必究

*

书号:155066·2-15704
